

آسیا بالمیل آلومینا (۵۰۰ لیتر)

این دستگاه برای آسیاب کردن و آماده‌سازی دوغاب مواد اولیه، لعاب و رنگینه بدنه‌های چینی، سرامیک و پودرهای خشک مناسب است.

BALL MILL

BM 500

500 LITER



مشخصات دستگاه:

- جنس لاینینگ داخلی: آلومینا.
- جنس گلوله‌ها: آلومینا در قطرهای مختلف.
- دارای تایمر تنظیم اتوماتیک زمان کار (۹۹۹-۰ ساعت).
- جنس بدنه استوانه‌ای: ورق فولادی به ضخامت ۱۰ میلیمتر.
- دارای تابلو برق با سیستم کنترل فاز و محافظ الکتروموتور.

تولید کننده

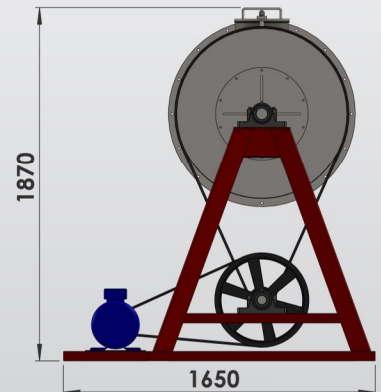
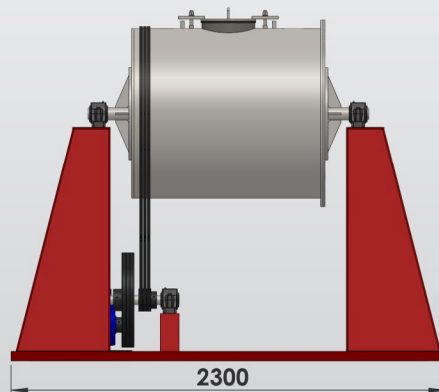
تجهیزات و ماشین آلات آزمایشگاهی
و کارگاهی صنایع سرامیک هنری

0 2 1 7 6 2 3 1 5 9 0

0 2 1 7 6 2 3 1 5 9 5

بومهن - خیابان عسگری -

کوچه اردیبهشت - پلاک ۷



وزن (KG)	ابعاد دستگاه (cm)			میزان بارگیری گلوله	توان (W) الکتروموتور	سرعت (RPM)	طول مخزن (CM)	قطر خارجی (CM)	حجم مفید (L)	مدل
	W	D	H							
1300	187	230	165	200 (KG)	7500	35	100	90	500	BM-500