

آسیا بال میل آلومینا (۱۰۰۰ لیتر)

این دستگاه برای آسیاب کردن و آماده سازی دوغاب مواد اولیه، لعاب و رنگینه بدنه های چینی، سرامیک و پودرهای خشک مناسب است.

BALL MILL

BM 1000

1000 LITER



مشخصات دستگاه:

- جنس لاینینگ داخلی: آلومینا.
- جنس گلوله ها: آلومینا در قطرهای مختلف.
- دارای تایمر تنظیم اتوماتیک زمان کار (۹۹۹-۰ ساعت).
- جنس بدنه استوانه ای: ورق فولادی به ضخامت ۱۰ میلیمتر.
- دارای تابلو برق با سیستم کنترل فاز و محافظ الکتروموتور.

تولید کننده

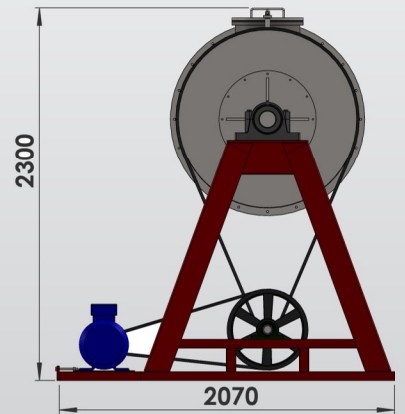
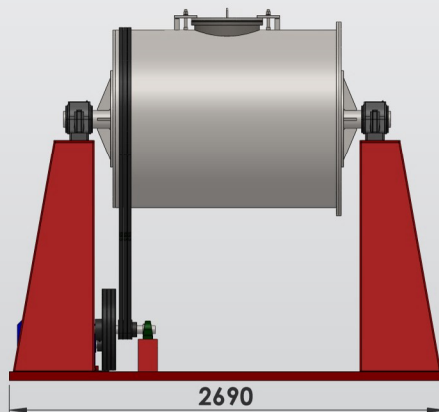
تجهیزات و ماشین آلات آزمایشگاهی
و کارگاهی صنایع سرامیک هنری

0 2 1 7 6 2 3 1 5 9 0

0 2 1 7 6 2 3 1 5 9 5

بومهن - خیابان عسگری -

کوچه اردیبهشت - پلاک ۷



وزن (KG)	ابعاد دستگاه (cm)			میزان بارگیری گلوله	توان (W) الکتروموتور	سرعت (RPM)	طول مخزن (CM)	قطر خارجی (CM)	حجم مفید (L)	مدل
	W	D	H							
1900	269	207	230	300(KG)	11250	30	138	110	1000	BM-1000