

از این دستگاه برای خشک کردن سریع و مطمئن قطعات استفاده می شود

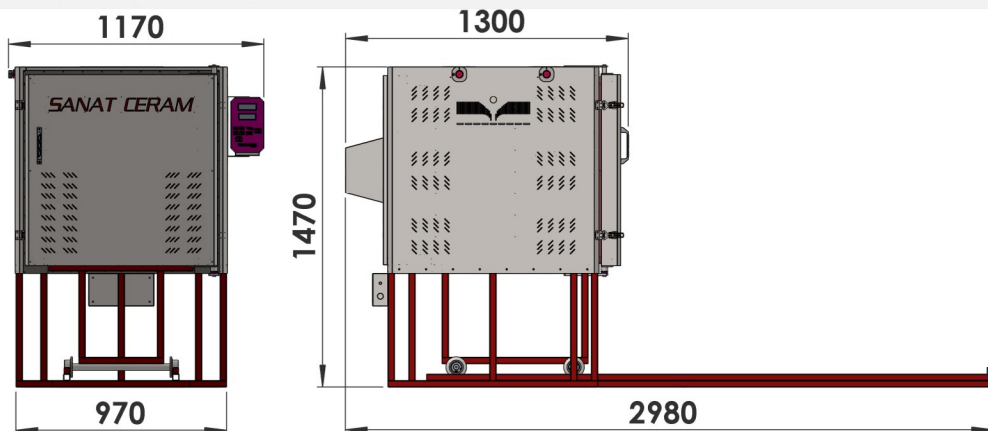


ELECTRIC DRYER OVEN

مشخصات فنی :

- جنس دیواره های داخلی و سینی ها از فولاد زنگ نزن.
- دقت کارکرد دما ۱ درجه سانتیگراد.
- بدنه دارای رنگ پودری الکترواستاتیک.
- سقف خشک کن مجهز به دمپر جهت خروج بخارات ناشی از آب یا گاز.
- مجهز به ترموکوپل و نشانگر درجه حرارت دیجیتال و تایمر نگهداری دما.
- تابلو برق مجهز به نشانگر دمای دیجیتال شیبدار ۹ برنامه ۹ مرحله ای و ترموکوپل فلزی.
- دارای ۸ جایگاه متفاوت جهت قرار دادن دو سینی (با قابلیت تنظیم فاصله بین سینی ها).
- دارای فن مخصوص گردش هوا جهت جابجایی و همگن سازی هوای داخل خشک کن.
- دارای واگن جهت تسهیل در تخلیه و بارگیری محصولات.

فاز / آمپر	توان (KW)	وزن (KG)	ابعاد بیرونی (CM)			ابعاد داخلی (CM)			حداکثر دمای کاری (°C)	ظرفیت (لیتر)	مدل
			W	D	H	W	D	H			
افاز ۱۴ آمپر	3	450	117	130	147	80	80	80	250	500	FDW500-250



تولید کننده

تجهیزات و ماشین آلات آزمایشگاهی
و کارگاهی صنایع سرامیک هنری

021 76 23 15 90

021 76 23 15 95

www.sanateram.ir

بومهن- خیابان عسگری-

کوچه اردیبهشت- پلاک ۷